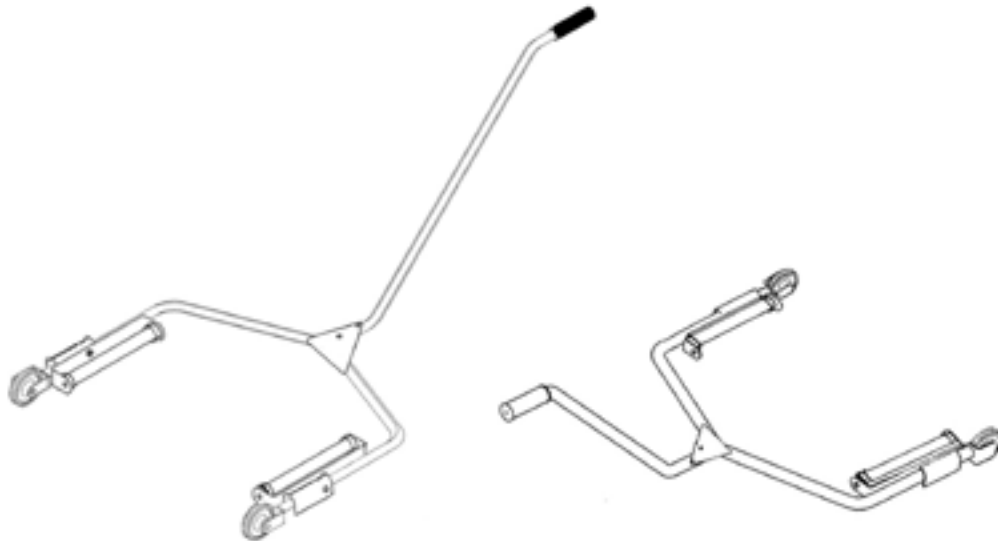


OMEGALIFT™ EQUIPMENT

Tire Cart

Model Number
92030

Capacity
300 lbs.



This is the safety alert symbol. It is used to alert you to potential personal injury hazards. Obey all safety messages that follow this symbol to avoid possible injury or death.



WARNING

- Read, understand and follow the instructions before using the product.
- The operating manual and safety information should be communicated in the native language of the operator before use.
- Failure to do so may cause personal injury and or property damage.

SFA Companies
<http://www.omegalift.com>

Read this manual and follow all the Safety Rules and Operating Instructions before using this product

92030-M0_022017

SAFETY AND GENERAL INFORMATION

Save these instructions. For your safety, read, understand, and follow the information provided with and on this product before using. The owner and/or operator of this equipment shall have an understanding of this equipment and safe operating procedures before attempting to use. The owner and/or operator shall be aware that use and repair of this product may require special skills and knowledge. Instructions and safety information shall be conveyed in the operator's native language before use of this product is authorized. If any doubt exists as to the safe and proper use of this wheel dolly, remove from service immediately.

Inspect before each use. Do not use if broken, bent, cracked, or damaged parts (including labels) are noted. Any tire cart that appears damaged in any way, operates abnormally or is missing parts, shall be removed from service immediately and the manufacturer notified. If you suspect that the product was subjected to a shock load (a load dropped suddenly, unexpectedly upon it), immediately discontinue use until it has been checked by a factory authorized service center (contact distributor or manufacturer for list of Authorized Service Centers). Replace worn or damaged parts with Omega Authorized Replacement Parts only. Labels and owner's manuals are available from manufacturer.

PRODUCT DESCRIPTION

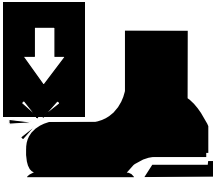
The Omega Tire Cart is designed to facilitate the removal, transportation and installation of a single pneumatic tire/wheel assembly as found on many trucks, buses and trailers. This is **NOT** suitable for use as a wheel and tire puller. It is designed **ONLY** for use in removing up to rated capacity tire and wheel assemblies which are **not** bound and/or seized up at the brake drum or hub assemblies.

⚠ WARNING never load this device with more than the weight of the tire to be moved!

SPECIFICATIONS

Model	Capacity	Roller Spread	Overall Size (L x W x H)
92030	300 lbs.	19-1/2"	50" x 27-1/2" x 20"

⚠ WARNING



To avoid crushing and related injuries and or property damage:

- **Read**, understand and follow all printed materials provided with and on this product.
- Do not exceed rated capacity.
- Use only on hard, level surfaces capable of sustaining the load.
- **Always** use **both hands** to control tire and Tire Cart.
- Move slowly and maintain tire in as close to vertical position as possible.
- No alterations shall be made to this product.
- Failure to heed these markings may result in personal injury and/or property damage.

BEFORE USE

1. Verify that the product and the application are compatible, if in doubt call **Omega Technical Service (888) 332-6419**. Read the owner's manual completely and familiarize yourself thoroughly with this product, its components, and recognize the hazards associated with its use.
2. Assemble the Tire Cart as shown in Figure 2.
3. Check to ensure the Tire Cart wheels roll freely and smoothly before putting into service. Replace worn or damaged parts with Factory Authorized Replacement Parts only. Contact the manufacturer or distributor of this product for a list of factory authorized service centers.

OPERATION

Follow the vehicle manufacturers recommended removal and installation procedures for tire, wheel or hub.

After the tire/wheel assembly has been loosened from the hub or axle and is ready to be removed, position the tire cart under the tire to be removed. Adjust cart position such that the tire/wheel assembly will balance between rollers without falling.

Loading the Tire Cart

- ⚠ WARNING** never load this device beyond rated capacity!
- ⚠ WARNING** never use the Tire Cart as a wheel pulling device. Before transporting wheel assembly, ensure that it is free from the hub or drum assembly and balanced between the rollers.

When the weight of the loosened tire and wheel assembly is supported by the Tire Cart, **carefully** roll the cart away from the drum or axle.

Always use both hands to control tire and Tire Cart!

Transporting the Loaded Tire Cart

1. Ensure that tire is properly placed on the rollers.
2. When wheel assembly has cleared the hub or the axle, push or pull to desired location. Walk slowly, exercise caution and look ahead to avoid obstacles while using both hands to control the tire and the tire cart.

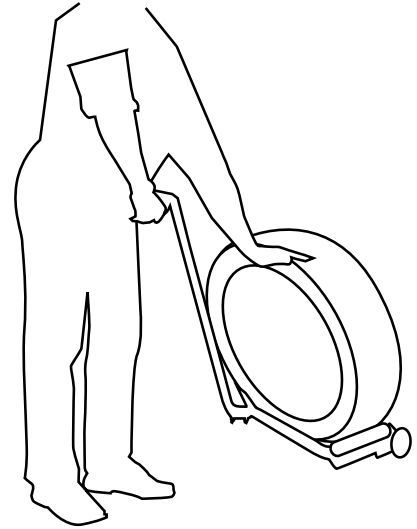
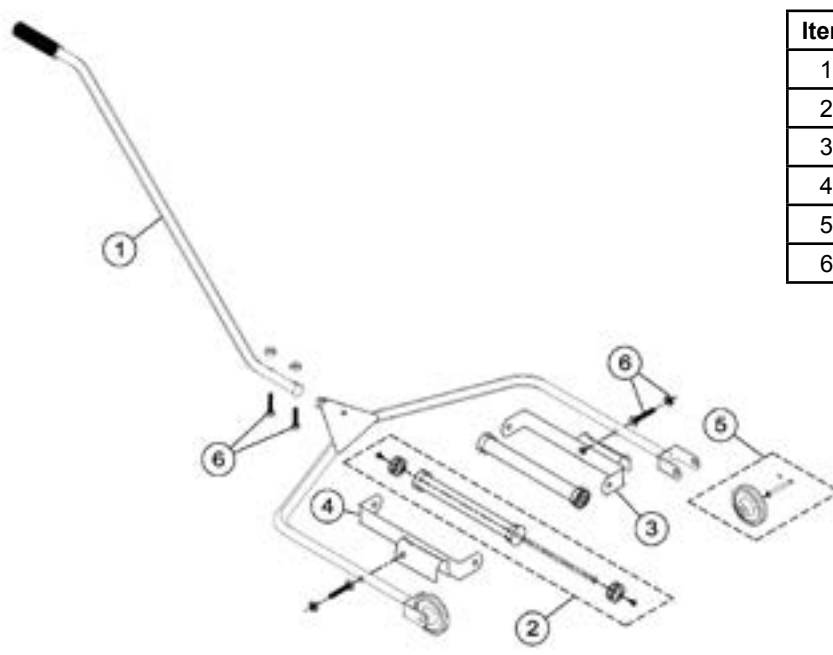


Figure 1 - Always use both hands

REPLACEMENT PARTS

Not all components of the OmegaTire Cart are replacement items, but are illustrated as a convenient reference of location and position in the assembly sequence. When ordering parts, give model number, parts number and parts description. Call or write for current pricing: SFA Companies, Inc. 10939 N. Pomona Ave. Kansas City, MO 64153 E-mail: sales@omegalift.com Phone: (888) 332-6419 Fax: (816) 891-6599



Item	Part No.	Description	Qty
1	92030-1	Handle Assembly	1
2	92030-2	Roller Assembly	2
3	92030-3	L Roller Frame	1
4	92030-4	R Roller Frame	1
5	92030-5	Wheel Assembly	2
6	92030-6	Frame Hardware Kit	1

Figure 2 - Parts Illustration for Tire Cart

ONE YEAR LIMITED WARRANTY

For a period of one (1) year from date of purchase, **SFA Companies** will repair or replace, at its option, without charge, any of its products, which fails due to a defect in material or workmanship under normal usage. This limited warranty is a consumer's exclusive remedy.

Performance of any obligation under this warranty may be obtained by returning the warranted product, freight prepaid, to **SFA Companies** Warranty Service Department, 10939 N. Pomona Ave., Kansas City, MO 64153.

Except where such limitations and exclusions are specifically prohibited by applicable law, (1) THE CONSUMER'S SOLE AND EXCLUSIVE REMEDY SHALL BE THE REPAIR OR REPLACEMENT OF DEFECTIVE PRODUCTS AS DESCRIBED ABOVE. (2) **SFA Companies** SHALL NOT BE LIABLE FOR ANY CONSEQUENTIAL OR INCIDENTAL DAMAGE OR LOSS WHATSOEVER. (3) ANY IMPLIED WARRANTIES, INCLUDING WITHOUT LIMITATION THE IMPLIED WARRANTIES OF MERCHANTABILITY AND FITNESS FOR A PARTICULAR PURPOSE, SHALL BE LIMITED TO ONE YEAR, OTHERWISE THE REPAIR, REPLACEMENT OR REFUND AS PROVIDED UNDER THIS EXPRESS LIMITED WARRANTY IS THE EXCLUSIVE REMEDY OF THE CONSUMER, AND IS PROVIDED IN LIEU OF ALL OTHER WARRANTIES, EXPRESS OR IMPLIED. (4) ANY MODIFICATION, ALTERATION, ABUSE, UNAUTHORIZED SERVICE OR ORNAMENTAL DESIGN VOIDS THIS WARRANTY AND IS NOT COVERED BY THIS WARRANTY.

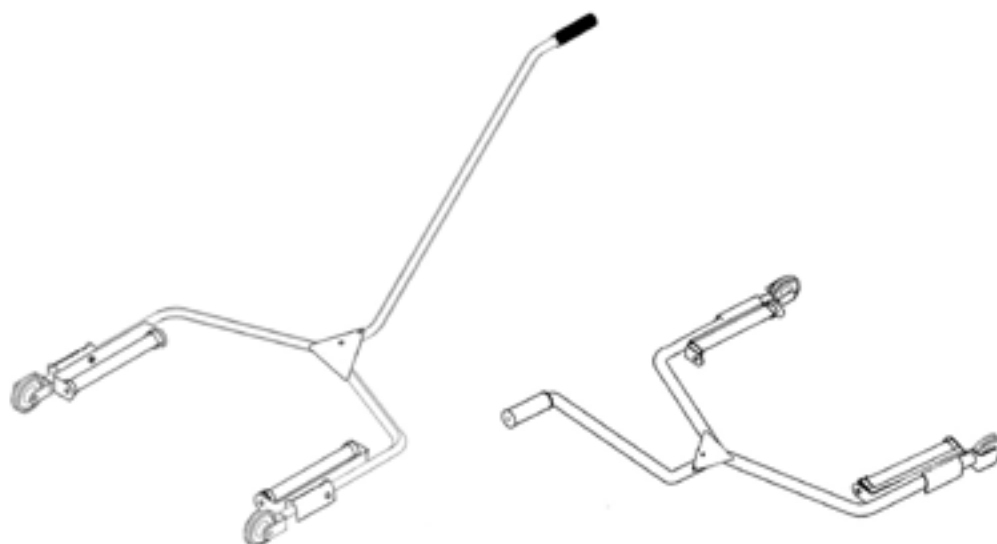
Some states do not allow limitations on how long an implied warranty lasts, so the above limitation may not apply to you. Some states do not allow the exclusion or limitation of incidental or consequential damages, so the above limitation or exclusion may not apply to you. This warranty gives you specific legal rights, and you may also have other rights, which vary from state to state.

OMEGALIFT™ EQUIPMENT

Chariot porte-pneu

Numéro de modèle
92030

Capacité
136 kg (300 lb)



Voici le symbole signalant un danger pour la sécurité. Il est utilisé pour vous alerter des dangers potentiels de blessures. Respectez tous les messages de sécurité qui suivent ce symbole afin d'éviter les blessures et la mort.



MISE EN GARDE

- Assurez-vous de lire, de bien comprendre et de respecter toutes les instructions avant d'utiliser ce produit.
- Le manuel d'utilisation et les renseignements relatifs à la sécurité doivent être transmis à l'opérateur dans sa langue maternelle avant qu'il puisse utiliser cet équipement.
- Le non-respect de ces consignes pourrait entraîner des blessures ou des dommages matériels.

SFA Companies
<http://www.omegalift.com>

Lisez ce manuel et observez toutes les consignes de sécurité et d'utilisation avant d'utiliser ce produit.

INFORMATIONS GÉNÉRALES ET INFORMATIONS RELATIVES À LA SÉCURITÉ

Conservez ces instructions. Pour votre sécurité, assurez-vous de lire, de bien comprendre et de respecter toutes les consignes fournies avec ce produit ou se trouvant sur celui-ci avant de l'utiliser. Le propriétaire, ainsi que l'utilisateur, doit comprendre le fonctionnement de ce produit et les consignes de sécurité associées à son utilisation avant de s'en servir. Ces personnes doivent aussi savoir que, pour utiliser ou réparer ce produit, il peut être nécessaire d'avoir des connaissances et des habiletés particulières. Avant que l'utilisation de ce produit ne soit autorisée, il faut faire connaître à l'opérateur, dans sa langue maternelle, les instructions et les informations relatives à la sécurité. S'il y a des doutes quant à la façon adéquate et sécuritaire de se servir de ce chariot porte-roues, il faut en cesser l'utilisation immédiatement.

Inspectez le chariot avant chaque utilisation. N'utilisez pas le réservoir s'il y a des pièces brisées, déformées, fissurées ou endommagées (ce qui inclut les étiquettes). Il faut immédiatement cesser l'utilisation de tout chariot porte-pneu endommagé, qui fonctionne de manière anormale ou dont des pièces manquent et aviser le fabricant. Si l'on pense que ce produit a été soumis à une surcharge d'impact (charge qui serait tombée accidentellement dessus), cessez immédiatement de l'utiliser et faites-le vérifier par un centre de réparation autorisé par l'usine (communiquez avec le distributeur ou le fabricant pour avoir une liste des endroits autorisés). Ne remplacez les pièces usées ou endommagées que par des pièces de rechange autorisées par Omega. Il est possible de se procurer d'autres étiquettes et d'autres manuels du propriétaire auprès du fabricant.

DESCRIPTION DU PRODUIT

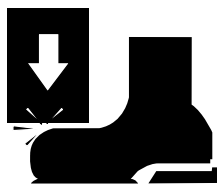
Le chariot porte-pneu Omega est conçu pour faciliter le retrait, le déplacement et l'installation d'un seul assemblage pneu/roue qui équipe de nombreux camions, autobus et de nombreuses remorques. Ce produit **N'EST PAS** adéquat pour enlever des ensembles de roue et de pneu en tant qu'extracteur de roue. Il est conçu **UNIQUEMENT** pour enlever des ensembles de pneu et de roue qui ont un poids égal ou inférieur à la capacité nominale du chariot et qui ne sont pas coincés ou grippés avec des tambours de frein ou des ensembles du moyeu.

⚠ MISE EN GARDE Ne soumettez jamais ce chariot à une charge plus lourde que celle du pneu à enlever!

SPÉCIFICATIONS

Modèle	Capacité	Écartement des rouleaux	Dimensions hors-tout (L x l x h)
92030	136 kg (300 lb)	49,53 cm (19-1/2 po)	127 x 69,85 x 50,80 cm (50 x 27-1/2 x 20 po)

⚠ MISE EN GARDE



Pour éviter un écrasement, les blessures en lien avec celui-ci et les dommages matériels :

- Assurez-vous de lire, de bien comprendre et de suivre toutes les consignes du fabricant se trouvant sur le chariot ou dans les documents fournis avec celui-ci.
- Ne dépassez pas la capacité nominale.
- N'utilisez cet équipement que sur une surface dure et de niveau, capable de supporter la charge.
- **Utilisez toujours vos deux mains** pour manipuler le pneu et le chariot porte-pneu.
- Déplacez-vous lentement et gardez le pneu le plus à la verticale possible.
- Ne modifiez pas ce produit.
- Le non-respect de ces consignes peut entraîner des blessures ou des dommages matériels.

AVANT L'UTILISATION

1. Vérifiez que le produit et son utilisation sont compatibles. Si vous avez des doutes, appelez le **service de soutien technique Omega au 1 888 332-6419**. Avant d'utiliser ce produit, lisez le manuel d'utilisation au complet et familiarisez-vous parfaitement avec le produit et ses composants, et identifiez les dangers associés à son utilisation.
2. Assemblez le chariot porte-pneu tel qu'illustré à la figure 2.
3. Vérifiez que les roulettes du chariot porte-pneu tournent librement et en douceur avant de l'utiliser. Ne remplacez les pièces usées ou endommagées que par des pièces de rechange autorisées par Omega. Communiquez avec le fabricant ou le distributeur de ce produit pour obtenir une liste des centres de services autorisés.

FONCTIONNEMENT

Suivez toutes les procédures recommandées par le fabricant du véhicule pour enlever et installer des ensembles de pneu, roue, moyeu et essieu.

Une fois que l'ensemble de pneu et de roue fixé au moyeu ou à l'essieu a été desserré et qu'il est possible de l'enlever, positionnez le chariot porte-pneu en dessous de l'assemblage à enlever. Ajustez la position du chariot de façon à ce que l'ensemble pneu/roue soit en équilibre entre les rouleaux et qu'il ne puisse pas tomber.

Charger le chariot porte-pneu

⚠ MISE EN GARDE Ne chargez jamais cet équipement au-delà de sa capacité nominale!

⚠ MISE EN GARDE N'utilisez jamais le chariot porte-pneu comme un extracteur de roue. Avant de transporter l'ensemble de pneu et de roue, assurez-vous qu'il est bien séparé de l'ensemble du moyeu ou du tambour et qu'il est bien centré entre les rouleaux.

Lorsque le poids de l'ensemble desserré repose sur le chariot, éloignez **prudemment** ce dernier du tambour ou de l'essieu.

Utilisez toujours vos deux mains pour manipuler le pneu et chariot porte-pneu!

Déplacer le chariot porte-pneu avec sa charge

1. Assurez-vous que le pneu est correctement placé sur les rouleaux.
2. Lorsque l'ensemble de la roue est séparé du moyeu ou de l'essieu, poussez ou tirez le chariot à l'endroit désiré. Marchez lentement, en usant de prudence et en regardant devant vous pour éviter les obstacles et en utilisant vos deux mains pour contrôler le pneu et le chariot.

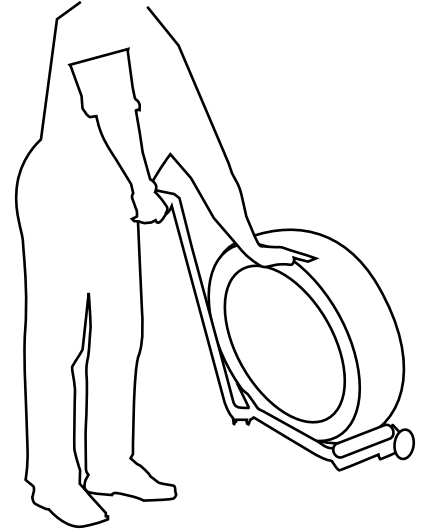
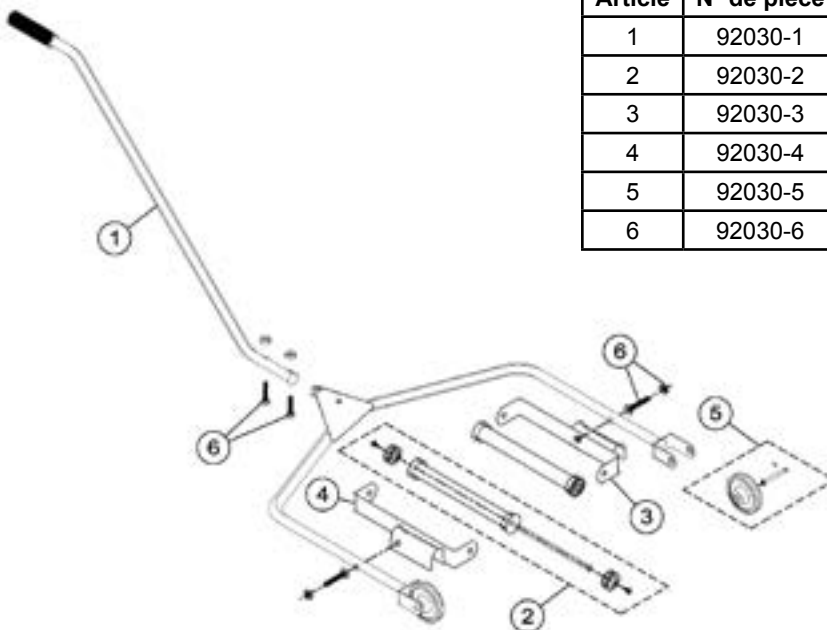


Figure 1 - Utilisez toujours vos deux mains

PIÈCES DE RECHANGE

Ce ne sont pas toutes les pièces du chariot porte-pneu qui peuvent être remplacées, mais elles sont illustrées pour montrer leur emplacement ainsi que leur position pour l'assemblage. Lorsque vous commandez des pièces, fournissez le numéro du modèle, le numéro et la description de la pièce. Pour connaître les prix actuels, appelez-nous ou écrivez-nous : SFA Companies Inc., 10939 N. Pomona Ave., Kansas City, MO 64153, É.-U., Courriel : sales@omegalift.com, Téléphone : 1 888 332-6419, Téléc. : (816) 891-6599.



Article	N° de pièce	Description	Qté
1	92030-1	Assemblage de la poignée	1
2	92030-2	Ensemble pour roues	2
3	92030-3	Cadre du rouleau gauche	1
4	92030-4	Cadre du rouleau droit	1
5	92030-5	Assemblage de roue	2
6	92030-6	Ensemble de la quincaillerie du cadre	1

Figure 2 - Illustration des pièces du chariot porte-pneu

GARANTIE LIMITÉE DE 1 AN

Pendant une période d'un (1) an, à partir de la date d'achat, **SFA Companies** réparera ou remplacera, à sa discrétion, sans frais, tous ses produits qui, utilisés dans des conditions normales, sont défectueux à cause d'un défaut de matériel ou de fabrication. Cette garantie limitée est le seul recours du consommateur.

Pour bénéficier du service offert par la garantie, il faut retourner le produit couvert par celle-ci, port payé, à **SFA Companies** Warranty Service Department, 10939 N. Pomona Ave., Kansas City, MO 64153, États-Unis.

Sauf dans les cas où les limitations et les exclusions décrites dans ce paragraphe sont spécifiquement interdites par la loi : (1) LE SEUL RECOURS DU CONSOMMATEUR EST DE FAIRE RÉPARER OU REMPLACER LES PRODUITS DÉFECTUEUX COMME DÉCRIT CI-DESSUS; (2) **SFA Companies** NE SERA PAS TENUE RESPONSABLE DES DOMMAGES CONSÉCUTIFS OU INDIRECTS OU DE PERTES QUELCONQUES; (3) TOUTE GARANTIE IMPLICITE, CE QUI INCLUT SANS LIMITATION LES GARANTIES IMPLICITES DE COMMERCIALITÉ ET D'ADAPTATION À UN USAGE PARTICULIER, SERA LIMITÉE À UN AN, À DÉFAUT DE QUOI LA RÉPARATION, LE REMPLACEMENT OU LE REMBOURSEMENT, SELON CETTE GARANTIE EXPRESSE LIMITÉE, CONSTITUE LE SEUL RECOURS DU CLIENT, ET REMPLACE TOUTE AUTRE GARANTIE, IMPLICITE OU EXPRESSE; (4) TOUTE MODIFICATION, ALTÉRATION, UTILISATION ABUSIVE OU NON AUTORISÉE OU DÉCORATION ORNEMENTALE ANNULE CETTE GARANTIE ET N'EST PAS COUVERTE PAR CELLE-CI.

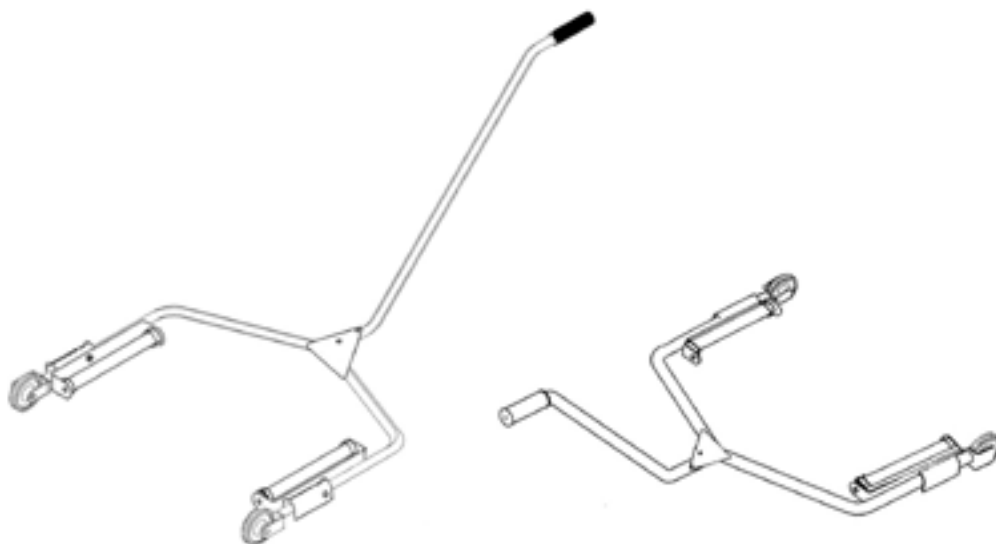
Certaines provinces et certains États ne permettent pas de limiter la durée d'une garantie implicite et il est donc possible que la limitation décrite ci-dessus ne s'applique pas. Certaines provinces et certains États ne permettent pas d'exclure ou de limiter les dommages consécutifs ou indirects et il est donc possible que la limitation ou l'exclusion mentionnée ci-dessus ne s'applique pas. Cette garantie vous confère des droits particuliers et il est aussi possible que vous puissiez jouir d'autres droits qui varient d'une province à l'autre et d'un État à l'autre.

OMEGALIFT™ EQUIPMENT

Carro de neumáticos

Número de modelo
92030

Capacidad
300 libras (136 kg)



Este es el símbolo de alerta de seguridad. Se usa para alertar sobre peligros potenciales de lesiones personales. Obedezca todos los mensajes de seguridad que tengan este símbolo, para evitar posibles lesiones personales o la muerte.



ADVERTENCIA

- Lea, comprenda y siga las instrucciones antes de poner en funcionamiento este producto.
- El operador debe tener acceso al manual de operación y a la información de seguridad en su lengua materna antes de utilizar el producto.
- De lo contrario, se podrían causar lesiones personales o daños a la propiedad.

SFA Companies
<http://www.omegalift.com>

Lea este manual y respete todas las reglas de seguridad y las instrucciones de funcionamiento antes de usar este producto.

INFORMACIÓN GENERAL Y DE SEGURIDAD

Conserve estas instrucciones. Para su seguridad, lea, comprenda y siga la información que viene con este producto antes de su uso. El propietario u operador de este equipo debe tener conocimientos sobre él y los procedimientos de funcionamiento seguro antes de intentar utilizarlo. El propietario u operador debe tener presente que el uso y la reparación de este producto podrían requerir habilidades y conocimientos especiales. Las instrucciones y la información de seguridad deben expresarse en la lengua materna del operador antes de recibir autorización para el uso de este producto. Si tiene dudas sobre el uso seguro y adecuado de esta plataforma rodante, proceda a sacarlo de servicio de inmediato.

Inspeccione el producto antes de cada uso. No lo utilice si detecta que está roto, doblado, agrietado o tiene piezas dañadas (incluidas las etiquetas). Debe sacar de servicio en forma inmediata e informar al fabricante sobre todo carro de neumáticos que presente daños, de la naturaleza que fueren, funcione mal o tenga piezas faltantes. Si sospecha que el producto fue sometido a una carga de impacto (una carga arrojada repentina e inesperadamente sobre este), interrumpa su uso de inmediato hasta su revisión por parte de un centro de servicio de fábrica autorizado (comuníquese con el fabricante o el distribuidor para obtener una lista de los centros de servicio de fábrica autorizados). Reemplace las piezas desgastadas o dañadas solo con piezas de repuesto autorizadas de Omega. Las etiquetas y los manuales del propietario están disponibles por parte del fabricante.

DESCRIPCIÓN DEL PRODUCTO

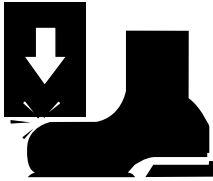
El carro de neumáticos Omega está diseñado para facilitar la extracción, el transporte y la instalación de conjuntos de ruedas/neumáticos simples que se encuentran en muchos camiones, autobuses y remolques. Esta **NO** es apta para utilizarla como un extractor de ruedas y neumáticos. Está diseñada **ÚNICAMENTE** para utilizarla para extraer neumáticos y conjuntos de ruedas del máximo de capacidad nominal que **no** estén atascados o atrapados en el tambor de freno o los conjuntos de cubo.

⚠ ADVERTENCIA nunca cargue este dispositivo con más peso del que tiene el neumático a mover.

ESPECIFICACIONES

Modelo	Capacidad	Separación de los rodillos	Tamaño general (largo x ancho x alto)
92030	300 libras (136 kg)	19-1/2" (49,53 cm)	50" x 27-1/2" x 20" (127 cm x 69,85 cm x 50,80 cm)

⚠ ADVERTENCIA



Para evitar lesiones por opresión y otras lesiones o daño a la propiedad:

- **Lea**, comprenda y siga todos los materiales impresos que vienen con este producto.
- No exceda la capacidad nominal.
- Use únicamente sobre superficies duras y uniformes capaces de sostener la carga.
- **Siempre** use **las dos manos** para controlar el neumático y el carro de neumáticos.
- Mueva lentamente y mantenga el neumático en la posición más cercana a la posición vertical como sea posible.
- No deben hacerse modificaciones a este producto.
- Si no se respetan estas indicaciones, podrían producirse lesiones personales o daños a la propiedad.

ANTES DEL USO

1. Verifique que el producto y la aplicación sean compatibles; si tiene dudas, llame al **Servicio técnico de Omega al (888) 332-6419**. Lea todo el manual del propietario; procure familiarizarse en forma completa con este producto y sus componentes, y reconocer los peligros asociados a su uso.
2. Instale el carro de neumáticos que se muestra en la Figura 2.
3. Verifique para asegurarse de que las ruedas del carro de neumáticos rueden con libertad y sin dificultades antes de ponerlo en servicio. Reemplace las piezas desgastadas o dañadas solo con piezas de repuesto autorizadas de fábrica. Comuníquese con el fabricante o el distribuidor de este producto para obtener una lista de centros de servicio autorizados de fábrica.

FUNCIONAMIENTO

Siga los procedimientos de extracción e instalación recomendados por los fabricantes del vehículo para los neumáticos, las ruedas o el cubo.

Después de que el conjunto de ruedas o neumáticos se ha aflojado del cubo o del eje y está listo para extraerlo, coloque el carro de neumáticos debajo del neumático para retirarlo. Ajuste la posición del carro de manera tal que el conjunto de ruedas/neumáticos se equilibre entre los rodillos sin caerse.

Cómo cargar el carro de neumáticos

⚠ ADVERTENCIA ¡nunca cargue este dispositivo más allá de la capacidad nominal!

⚠ ADVERTENCIA nunca use el carro de neumáticos como un dispositivo para extraer neumáticos. Antes de transportar el conjunto de ruedas, asegúrese de que esté libre del conjunto cubo o tambor y equilibrado entre los rodillos.

Cuando el carro de neumáticos soporte el peso del neumático aflojado y el conjunto de ruedas, **cuidadosamente** haga girar el carro lejos del tambor o eje.

¡Siempre use las dos manos para controlar el neumático y el carro de neumáticos!

Cómo transportar el carro de neumáticos cargado

1. Asegúrese de que el neumático esté bien colocado en los rodillos.
2. Cuando el conjunto de ruedas haya liberado el cubo o el eje, empuje o tire hasta lograr la posición deseada. Camine lentamente, tenga precaución y mire hacia adelante para evitar los obstáculos mientras usa las dos manos para controlar el neumático y el carro de neumáticos.

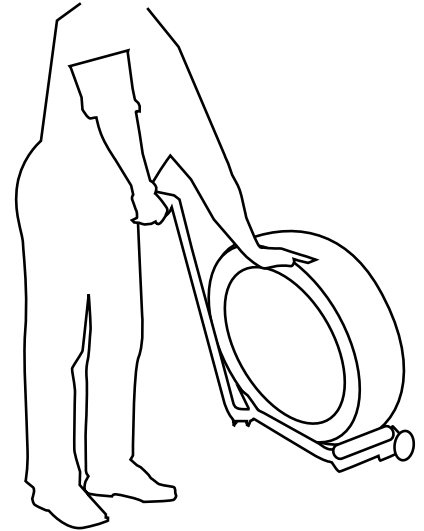
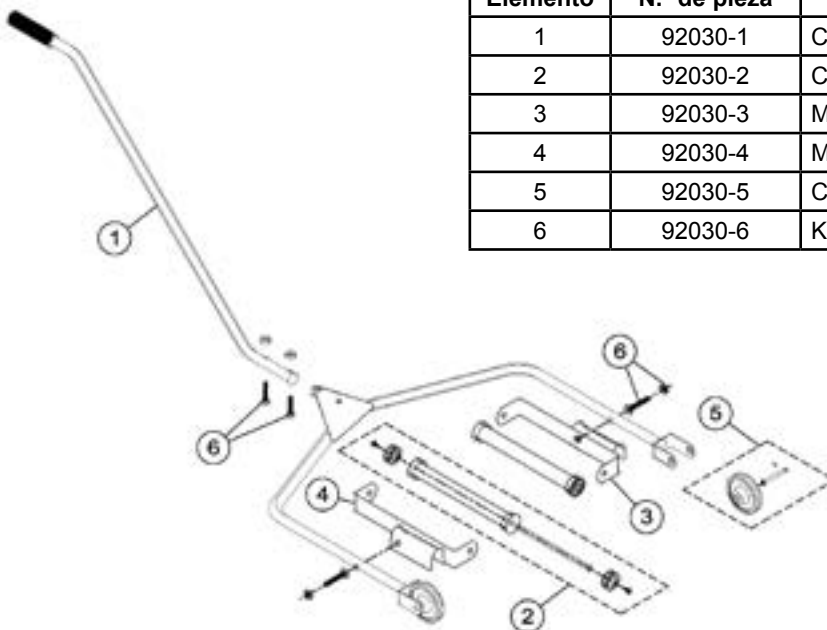


Figura 1: Siempre use las dos manos

PIEZAS DE REPUESTO

No todos los componentes del carro de neumáticos Omega tienen reemplazo, pero se ilustran a modo de referencia práctica de la ubicación y la posición que ocupan en la secuencia del conjunto. Cuando realice el pedido de piezas, indique el número de modelo, el número de piezas y la descripción de estas. Para obtener el precio vigente, comuníquese a: SFA Companies, Inc. 10939 N. Pomona Ave. Kansas City, MO 64153, Correo electrónico: sales@omegalift.com, Teléfono: (888) 332-6419, Fax: (816) 891-6599.



Elemento	N.º de pieza	Descripción	Cant.
1	92030-1	Conjunto de la manija	1
2	92030-2	Conjunto de rodillos	2
3	92030-3	Marco del rodillo izquierdo	1
4	92030-4	Marco del rodillo derecho	1
5	92030-5	Conjunto de la rueda	2
6	92030-6	Kit de accesorios del marco	1

Figura 2: Ilustración de piezas para el carro de neumáticos

GARANTÍA LIMITADA DE UN AÑO

Por el período de un (1) año desde la fecha de compra, **SFA Companies** reparará o reemplazará, a su discreción, sin costo alguno, cualquier producto que presente fallas debido a defectos de materiales o mano de obra bajo condiciones normales de uso. Esta garantía limitada es un recurso exclusivo del consumidor.

El cumplimiento de toda obligación en virtud de esta garantía puede obtenerse con el envío del producto en garantía, con flete abonado en origen, a **SFA Companies** Warranty Service Department, 10939 N. Pomona Ave., Kansas City, MO 64153.

Salvo que tales limitaciones y exclusiones estén específicamente prohibidas por las leyes vigentes, (1) EL ÚNICO Y EXCLUSIVO RECURSO DEL CONSUMIDOR SERÁ LA REPARACIÓN O EL REEMPLAZO DE LOS PRODUCTOS DEFECTUOSOS, COMO SE DETALLA ARRIBA. (2) **SFA Companies** NO SERÁ RESPONSABLE, EN NINGÚN CASO, POR DAÑOS O PÉRDIDAS EMERGENTES O INCIDENTALES. (3) TODA GARANTÍA IMPLÍCITA, LO QUE INCLUYE, ENTRE OTRAS, LAS GARANTÍAS IMPLÍCITAS DE COMERCIALIZACIÓN Y APTITUD PARA FINES ESPECÍFICOS, ESTARÁ LIMITADA A UN AÑO; DE OTRO MODO, LA REPARACIÓN, EL REEMPLAZO O LA DEVOLUCIÓN DE DINERO CONFORME A ESTA GARANTÍA LIMITADA EXPRESA SERÁ EL EXCLUSIVO RECURSO DEL CONSUMIDOR, Y SE OFRECE EN LUGAR DE CUALQUIER OTRA GARANTÍA, EXPRESA O IMPLÍCITA. (4) CUALQUIER MODIFICACIÓN, ALTERACIÓN, USO INDEBIDO, SERVICIO NO AUTORIZADO O DISEÑO ORNAMENTAL ANULARÁ ESTA GARANTÍA Y NO ESTARÁ CUBIERTO POR ESTA GARANTÍA.

Algunos estados no permiten la limitación de la duración de las garantías implícitas, por lo que las limitaciones anteriores pueden no aplicarse en su caso. Algunos estados no permiten excluir o limitar los daños emergentes o incidentales, por lo tanto esta limitación o exclusión puede no ser aplicable en su caso. Esta garantía le otorga derechos legales específicos. Usted puede tener además otros derechos que varían de un estado a otro.